

Antriebstechnik

Kompetenz
und
Präzision

0,001



 **iloberger**



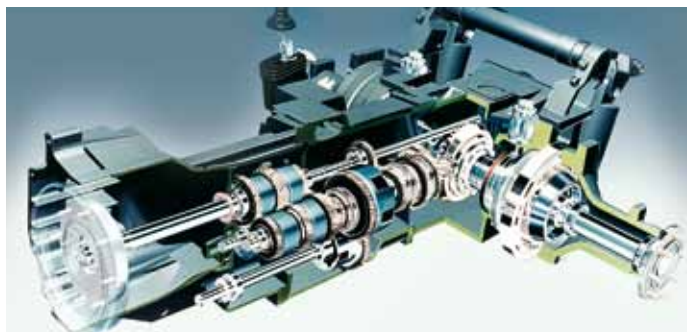
ILMBERGER – Ihr kompetenter Partner in der Verzahnung

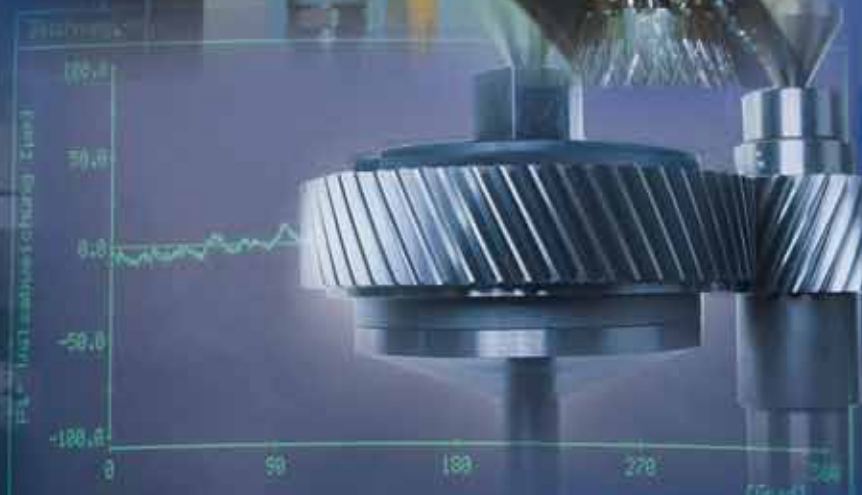
Zahnräder und Getriebe von ILMBERGER sind seit über 50 Jahren weltweit im Einsatz. Umfassendes, langjähriges Know-how in der Verzahnungstechnik und ein flexibler, moderner Maschinenpark erfüllen alle Anforderungen, die an einen kompetenten Partner gestellt werden.



Einsatzgebiete:

- Automatisierungstechnik, Robotik
 - Motorenbau
 - Getriebebau
 - Fahrzeugbau
 - Maschinen- und Anlagenbau
 - Flurfördertechnik
 - Werkzeug-Systemtechnik
 - Landmaschinenbau
- und viele andere Branchen
bzw. Produkte





Fertigung mit modernem Maschinenpark

Präzise, umfassende Fertigungs- und Prüfeinrichtungen der spanabhebenden Bearbeitung und Wärmebehandlung ermöglichen die Herstellung eines breitgefächerten und hochwertigen Produktspektrums.

Unsere aktuelle Maschinenliste finden Sie im Internet.



Stirn- und Schraubenräder, gefräst

Gerad-/Schräg-Verzahnung
Modul: 0,5 - 10,0
Ø mm: 8 - 900



Stirnrad-Wellen, gefräst

Gerad-/Schräg-Verzahnung
Modul: 0,5 - 10,0
Ø mm: 8 - 900



Stirnräder/Stirnrad-Wellen zahnflankengeschliffen

Modul: 0,5 - 12,0 • Ø mm: 8 - 500
zahnflankengeschabt
Modul: 1,0 - 6,0 á Ø mm: 10 - 350



Stirnräder/Stirnrad-Wellen Außenverzahnung gestoßen, hinterstoßen

Gerad-/Schräg-Verzahnung
Modul: 0,5 - 8,0
Ø mm: 8 - 750



Keilwellen/Zahnwellen u.ä. nach DIN

Außenverzahnung gefräst,
gestoßen, hinterstoßen
zahnflankengeschliffen
Gerad-/Schräg-Verzahnung



Zahnablen- u. Keilablen-Profile

Innenverzahnung gestoßen,
hinterstoßen, geräumt
Gerad-/Schräg-Verzahnung



Zahnstangen, gefräst

Gerad-/Schräg-Verzahnung
Modul: 1,0 - 8,0
Länge: max. 3000 mm
Werksnorm-Teile ab Lager



Kegelräder, gefräst und geläppt

Spiral-/Zerol-Verzahnung
Gleason-System
Modul: 0,4 - 12,0
Ø mm: max. 420



Kegelräder, gefräst und geläppt

Hypoid-Verzahnung
Gleason-System
Modul: 0,4 - 12,0
Ø mm: max. 420



Kegelräder, gefräst und gehobelt

Gerad-/Schräg-Verzahnung
Modul: 1,0 - 5,0/10,0
Ø mm: max. 250/500
Werksnorm-Teile ab Lager



Spiral-Kegelrad-Getriebe

9 Standard-Größen
5 Übersetzungen $i = 1:1 - 5:1$
 $M_2 \text{ max.} = 1400 \text{ Nm}$



Schneckenräder Schneckenwellen Kettenräder Bogenverzahnung Sonderprofile Flansche etc.



Sondergetriebe

nach Kunden-Spezifikation

Wärmebehandlung

Einsatzhärten, Vergüten, Glühen,
Tenifrieren, Gasnitrieren, Plasma-
nitrieren, Induktivhärten u.ä.



PRIMA

Qualität durch motivierte Mitarbeiter

Über 50 Jahre Know-how, qualifizierte und motivierte Mitarbeiter garantieren Zuverlässigkeit, Präzision und Wirtschaftlichkeit.

Interne Aus- und Weiterbildung haben einen hohen Stellenwert.



ILMBERGER-Oberflächentechnik

Im Unternehmensbereich Oberflächentechnik stellen wir automatisierte Beschichtungssysteme für Kfz-Teile und andere industrielle Produkte her.

Für die Beschichtung von Gummi-Metall-Komponenten und Reifenrohlingen wurden in den letzten Jahren zukunftsweisende Neuentwicklungen durchgeführt.



Ilmberger

Maschinen- und Zahnradfabrik GmbH

Albrecht-Dürer-Str. 28 • D - 94315 Straubing

Tel.: (00 49) 0 94 21/5 41 - 0 • Fax: (00 49) 0 94 21/5 41 - 26

e-mail: info@ilmberger.de • www.ilmberger.de